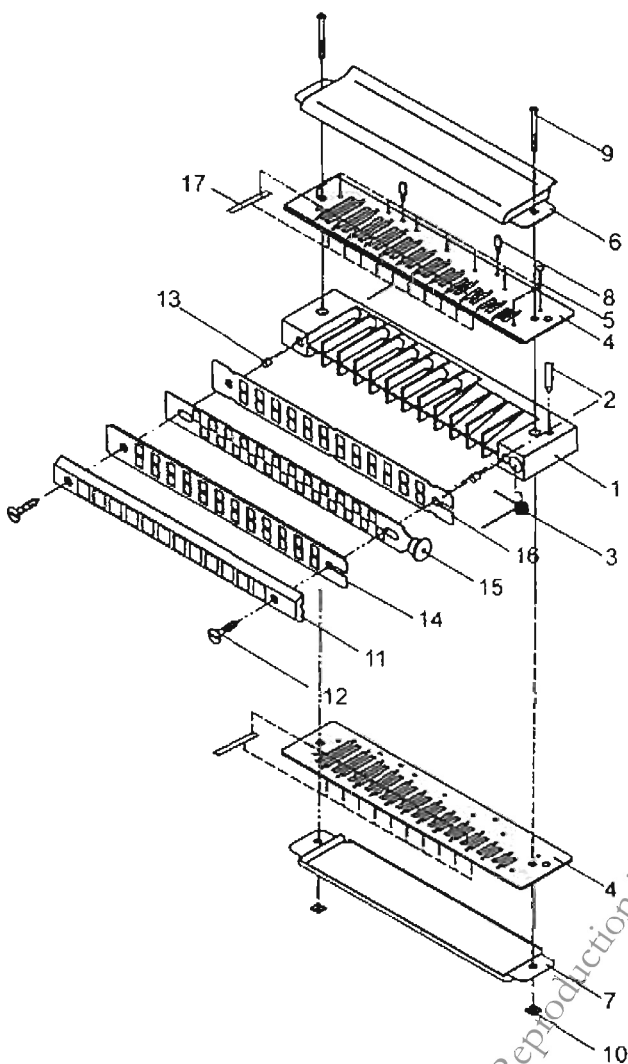


Anatomie d'un harmonica chromatique avec embouchure à 12 orifices



- 1 - Sommier
- 2 - Axe du ressort du piston
- 3 - Ressort du piston
- 4 - Plaques avec anches rivetées
- 5 - Vis de fixation des plaques
- 6 - Capot supérieur
- 7 - Capot inférieur
- 8 - Supports des capots
- 9 - Vis des capots
- 10 - Ecrus des capots
- 11 - Embouchure à 12 orifices
- 12 - Vis de fixation de l'embouchure
- 13 - Tampon des vis d'embouchure
- 14 - Guide du cache coulissant
- 15 - Piston
- 16 - Cache coulissant
- 17 Valves

Cette vue éclatée représente les diverses pièces constituant la plupart des harmonicas chromatiques. Dans le cas présent, ces pièces sont celles qui sont décrites dans le mode d'emploi de l'harmonica "**Super Chromatica 270 Deluxe**" de la société :

HOHNER

Rue de l'Oeuvre - 21140 Semur en Auxois

Tél. : 03 80 97 33 00 - Fax : 03 80 97 25 95

E-mail : hohner@hohner.fr

Web : www.hohner.fr